



T E N T E R

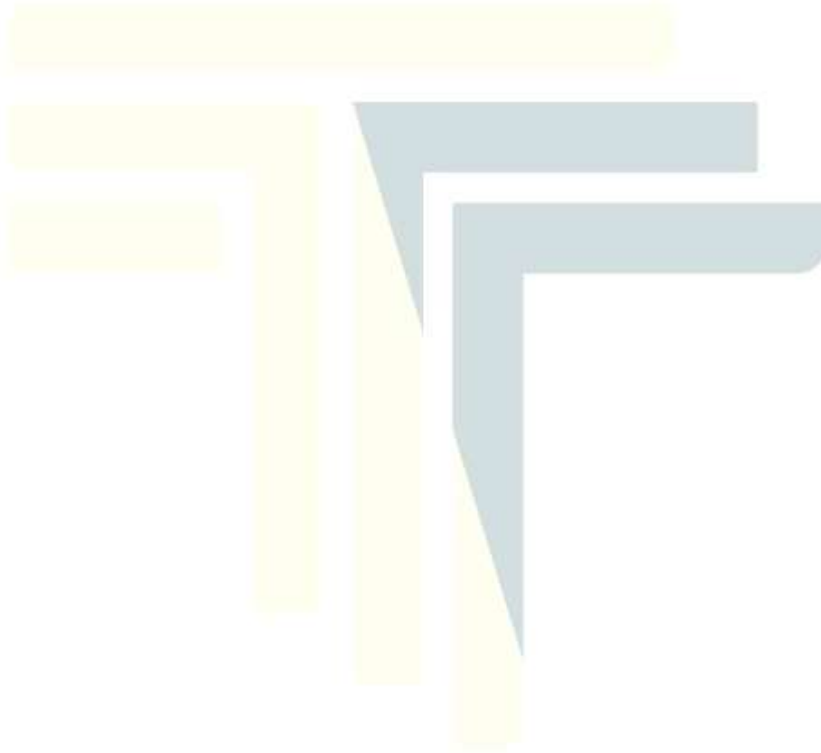
FERMIDE KÄSITLEMISE

JA PAIGALDAMISE

JUHEND

Sisukord

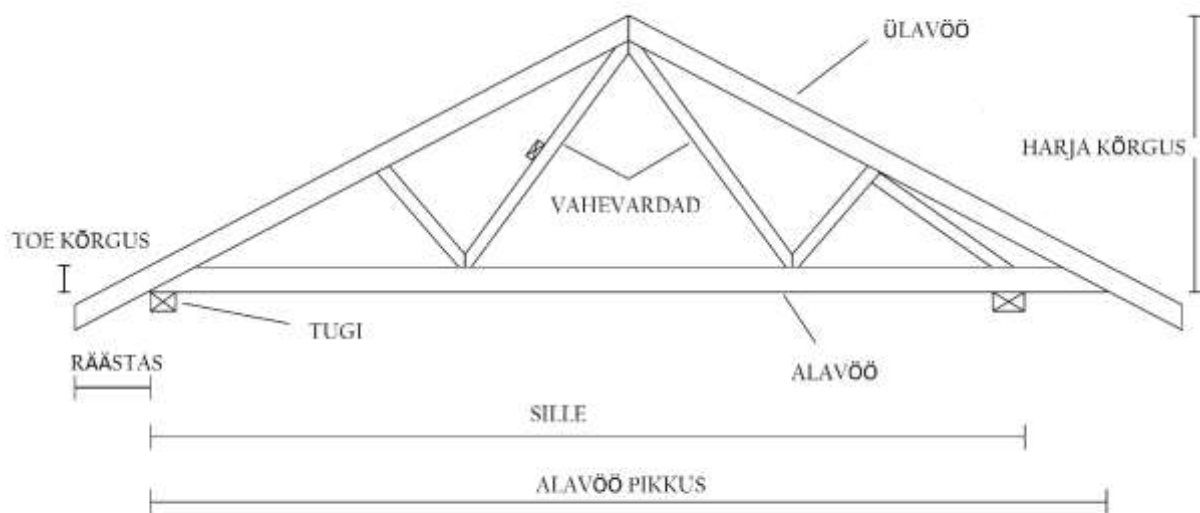
Sisukord	2
Sissejuhatus	3
1. Fermide vastu võtmine.....	4
2. Fermide ladustamine.....	5
3. Fermide teisaldamine ja tõstmine	6
4. Paigaldus ja toestamine.....	9
5. Tootmistolerants	18



Sissejuhatus

Ferme valmistatakse kõrgekvaliteetsest, tugevus-sorteeritud C24 puidust ning liidetakse kokku metallist ogaplaatidega.

Fermid on valmistatud kindla projekti järgi ja neid ei tohiks kunagi lõigata, sälgutada, puurida ega painutada. Järgi antud juhendit kõikidel etappidel ning küsimuste korral pöördu fermide tootja poole.



1. Fermide vastu võtmine

Fermid saavad üldiselt pakkidena, mis tõstetakse mehaaniliselt tugevale, tasasele ja kuivale pinnale. Fermidega on alati kaasas käsitlemisjuhend, joonised ja tugevusarvutused. Vastuvõtja ehk vastutav isik (telliija, ehitusprojekteerija) kontrollib fermide saabudes järgmisi asjaolusid:

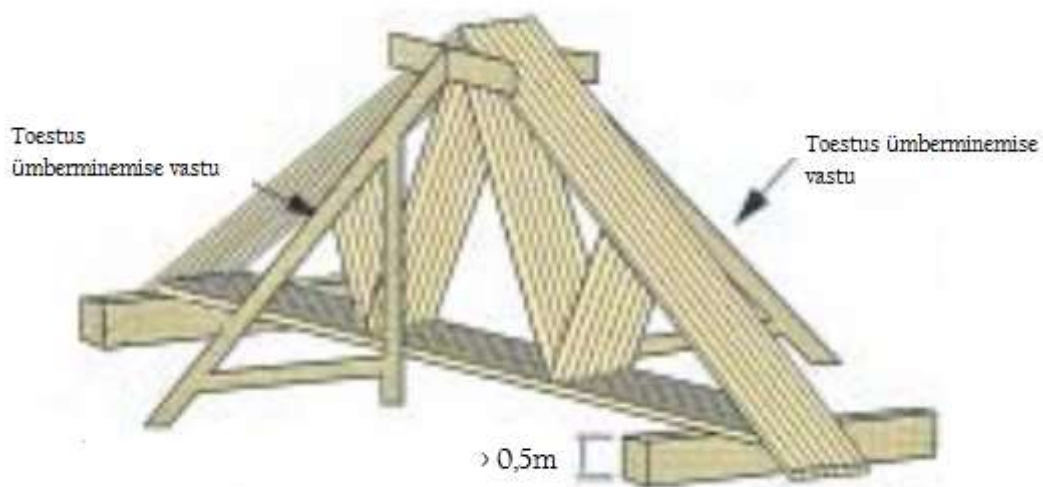
- * Dokumentatsiooni olemasolu (käsitlemisjuhend, joonised, tugevusarvutused)
- * Fermide mõõte ja toetuspunktide asukohti
- * Alumise poole tugimaterjalie ja tugipindade pikkuseid
- * Võimalikke läbipainde vastu toestavaid vahevardaid
- * Vahevarraste jaotust (samm)
- * Objektile tehtavad monteerimisühendused või tugevdused, nt kaheosaliste fermide ühendamisest, pika lahtise räasta tugevdamine või toetusala tugevdamine tugisurveplaatidega.
- * Võimalik vahelae konstruktsioon (võrdle fermi võnkumise arvestamisel oletatud põrandakonstruktsiooni). Võimalik muudest konstruktsioonidest, seadmetest jms tekkivad punkt- ja rippkoormused ning tööaegsed koormused, kui neid pole projektides arvestatud.
- * Ülavöö roovivahe

Fermide saabudes tuleb kohe ka kontrollida, et kogused oleksid õiged. Võimalike transpordikahjustuste korral tuleb kohe ühendust võtta fermide tootjaga. Fermide mõõtudes, sõlmede asukohtades ja ogaplaatide paigutamises lubatakse erinevusi tootmistolerantside peatükis nimetatud tootmistolerantside ulatuses. Mistahes kavandatust erinevate olukordade puhul tuleb võtta ühendust vastutava ehitusprojekteerijaga, kes vajadusel kontakteerub fermide projekteerijaga.

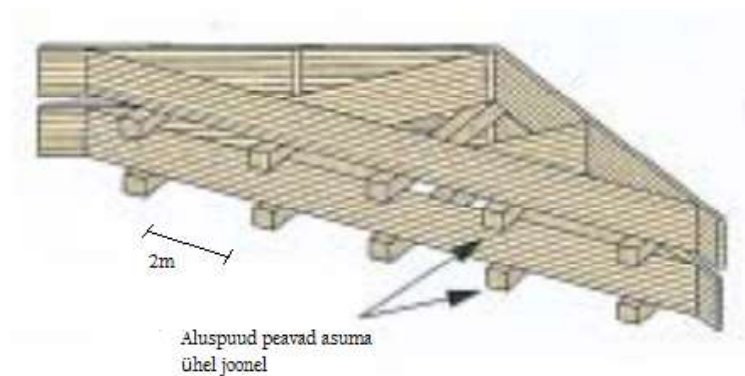
2. Fermide ladustamine

Fermid tuleb asetada tasasele, kõvale ja kuivale pinnale. Fermid ei tohi kokku puutuda lume ega pinnasega. Fermidele tuleb asetada veekindel kate, et kaitsta neid sademete ja päikesekiirguse eest ja katte alla peab jääma vahe, et tagada õhuringlus.

Vertikaalasendis hoitakse ferme toetuspunktide alla seatud aluspuude peal üksteisega ühendatult ja toestatuna ümberminemise vastu.



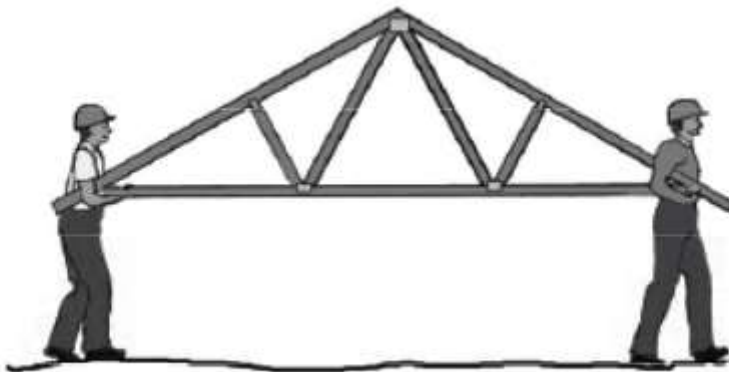
Horizontaalasendis ladustamisel peab aluspuuid olema piisavalt tihedalt. Kui ladustatakse mitu pakki ferme üksteise peal, peavad vahepuud olema aluspuudega samal joonel.



Selliselt tohib ferme ladustada välitingimustes maksimaalselt 2 nädalat.

3. Fermide teisaldamine ja tõstmine

Fermid on projekteeritud toimivaks püstasendis, seepärast tuleb neid ka teisaldada ja transportida vertikaalselt.



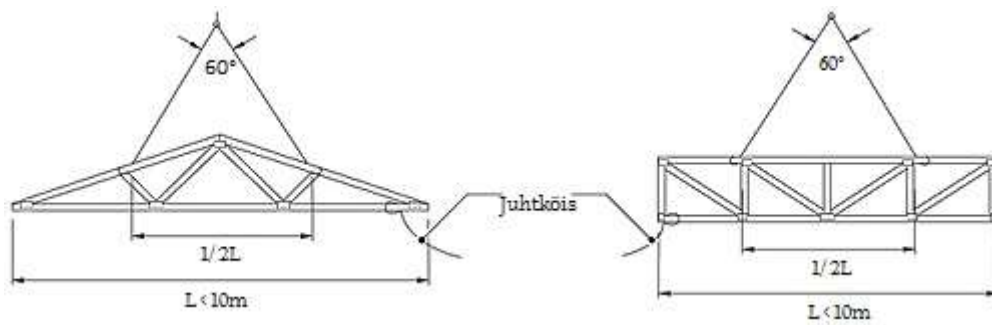
Lapiti teisaldavatele fermidele rakendub liigutamisel selliseid koormusi, mida pole projekteerimisel arvestatud seega võivad tekkida kahjustused (ogaplaatide lahti tulemine, vahevarraste murdumine).

Ferme võib tõsta kandvate seinte peale kas mitme kaupa või üksikult, otse autolt või tööobjekti ladustamiskohast.

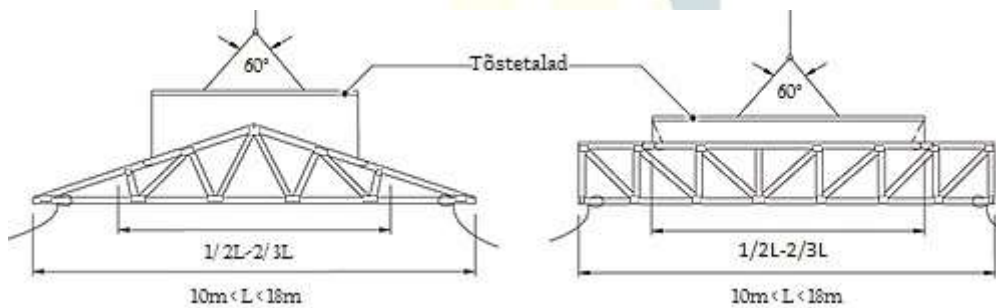
Kraanaga tõstmisel tuleb üldjuhul kasutada vähemalt kahte tõstepunkti nii, et tõstepunktide vahe moodustab umbes poole konstruktsiooni pikkusest.

Ainult alla 7m pikkuste sümmeetriliste harjafermide tõstmise võib teha vaid harjakohast kinnitatuna! Pikkade konstruktsioonide puhul tuleb kasutada tõstetala, millel on piisav külgsuunaline jäikus ja kolm või enam tõstepunkti.

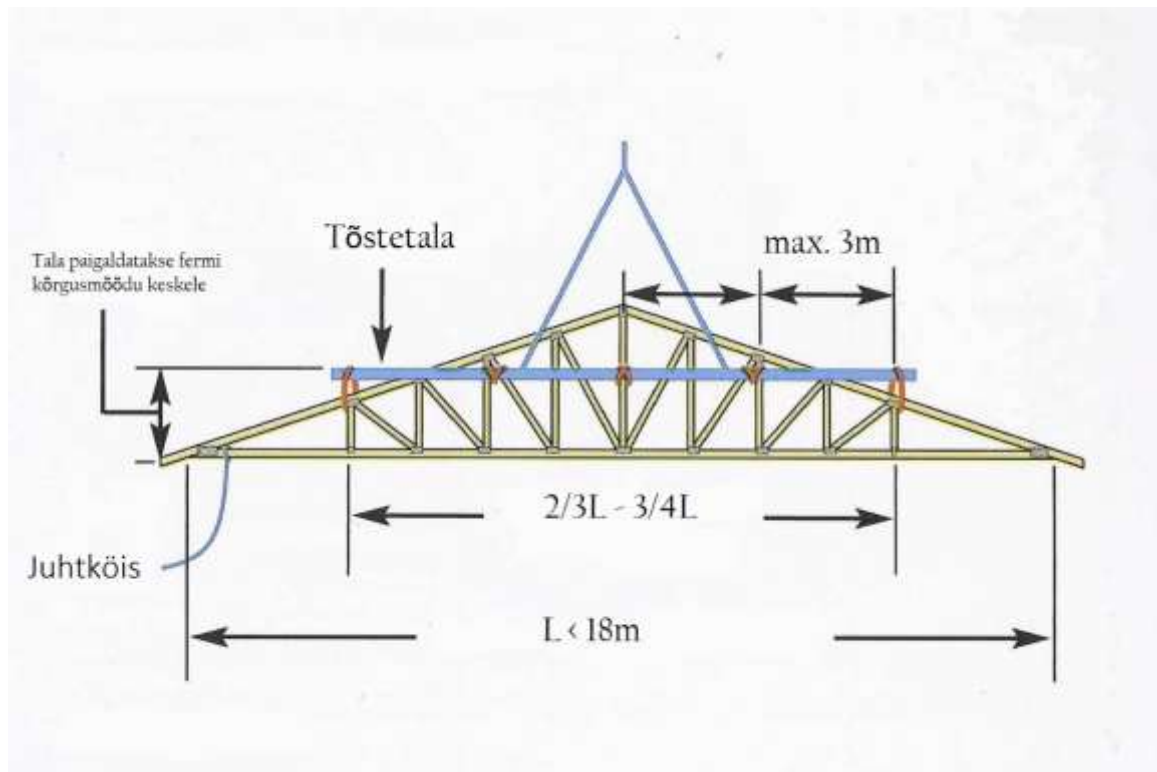
Allolevatel joonistel on esitatud soovitatavad tõsteviisid vastavalt fermi pikkusele.



Tõstmine tala abil kahest punktist



Tõstmine tala abil kolmest punktist



Tõstmine tala abil viiest punktist

4. Paigaldus ja toestamine

Fermide vertikaalsuse ja vööde külgede sirguse suhtes tuleb järgida käesolevas allolevaid joonistel esitatud tolerantse.

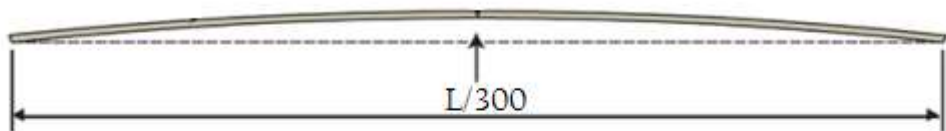
Vahevarda kõverus külgsuunas võib pärast paigaldust olla maksimaalselt 15mm.

Fermide sirgust ja püstasendit tuleb kontrollida enne lõplike ristsidemete paigaldust.

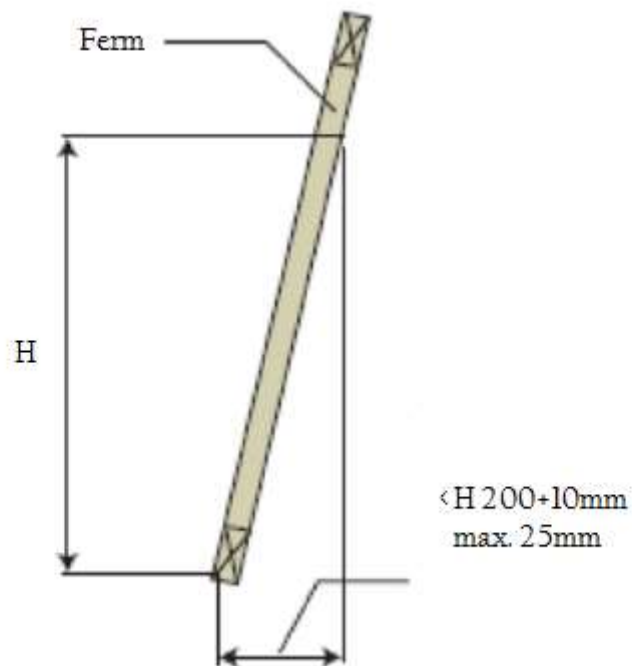
Fermide toed peavad asuma fermide projektis nimetatud toetusosalal. Projektis nimetatust rohkemate toetuspunktide kasutamine pole lubatud! Ebasümmeetriliselt teostavate fermide puhul peab olema hoolikas, et fermid paigaldataks jooniste alusel õiget pidi, mis tähendab, et toetuspunktid jääks fermide vahevarraste õigesse kohta.

Kõik tugipikkused peavad vastama fermide projektis esitatud miinimumväärtustele.

Ehitusprojekteerija peab kontrollima ülavöö tugisurvetaluvust, kui ülavöö liitekoht asub tugipunktile lähemal kui 100mm.



Vööde paigaldustolerantsid



Püstloodis tolerants



Ferme ja selle vahevardaid ei või lõigata, augustada ega sälgustada, kui projekt seda ei luba. Kui tugede asukohti on muudetud või fermi soovitakse lõigata või sälgustada, tuleb enne paigaldustööde alustamist võtta ühendust fermide projekteerijaga, kes kontrollib, kas sellisel juhul tuleb konstruktsiooni muuta. Kui tarnitud konstruktsiooni on vaja parandada objektil, koostab projekteerija vajaliku ümberehitusprojekti.

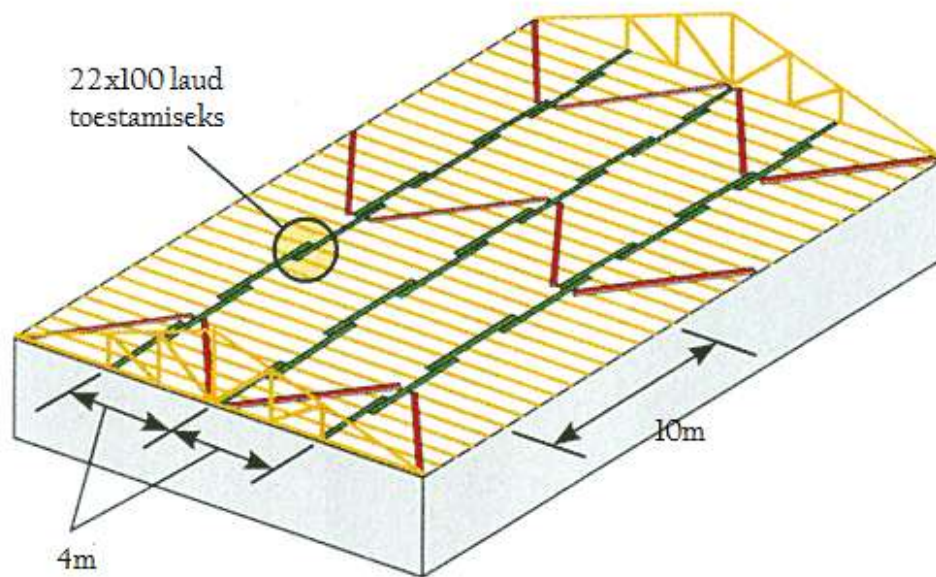
Fermide paigaldus, kinnitamine ja toestamine tuleb teha käesoleva juhendi alusel, kui fermide projektis pole öeldud teisiti.

Fermidest moodustuva konstruktsioonilise terviku toestamine ja tugevdamine tehakse alati vastavalt vastutava ehitusprojekteerija poolt kinnitatavale eraldi projektile.

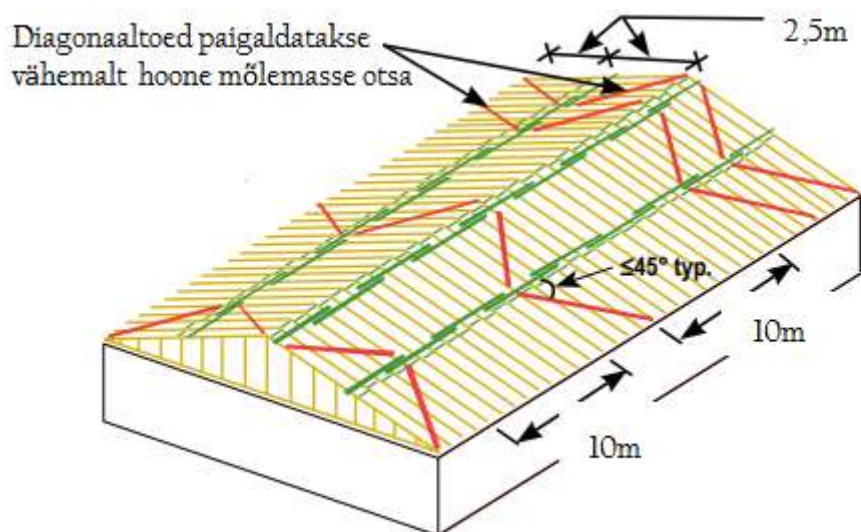
Paigaldusaegne toestamine peab olema sedavõrd tugev, et fermid püsivad ehitusaegseid koormusi (näiteks tuul ja kandurite peale tõstetavad projektides arvesse võetud ehitustarvikud) arvestades õiges asendis. Toestamise saab teostada kohapeal ehitatavate tugevade abil.

Kõige soovitatavam viis on siiski kasutada horisontaalsõrestikke ja pukke, mis toimivad ka konstruktsioonilise terviku lõpliku tugevdava toetusena. Horisontaalsõrestike ja pukkide paigaldus toimub tugevdusprojekti alusel ja neid tuleb arvestada juba fermide tellimuse esitamisel. Fermide ümberminemist välditakse, kasutades ajutisi, naelutades kinnitatavaid ristamisi diagonaaltugesid (X-toed), millega tugevdatakse alati vähemalt äärmised fermid. X-toed naelutatakse peamiselt vertikaalselt asuvate fermi vahevarraste külge, mille ülaotste vaheline horisontaalkaugus on maksimaalselt 2,5m. Diagonaaltoed tehakse fermi mõlemasse otsa ja kui konstruktsiooni pikkus on üle 15m, tehakse ka vahetoed nii, et X-tugevade vaheline kaugus on hoone pikkussuunas maksimaalselt 10m.

Diagonaaltugevade tegemiseks kasutatakse laudu mõõdus vähemalt 22x100 ja naelutus on vähemalt 2 n 2,8x75 ühenduskoha kohta. Fermide projektis paindumisvastasele toestamisele esitatud suurimat lubatud naelamõõtu tuleb järgida ka paigaldusaegsel toestamisel. Fermid seotakse ülaservast üksteisega maksimaalselt 2,5m tagant nii, et toestamiseliinid asuvad diagonaaltugevade kohal. Alavööde toestamisvahe on maksimaalselt 4m ja toestamisroovid kinnitatakse võimalike otsakonstruktsioonide ja vaheseinte külge. Nii ülemiste kui alumiste vööde toestusroovide vahele kinnitatakse vastavalt allolevatele joonistele vööde kaldtoed, mis tehakse vähemalt hoone mõlemasse otsa.



Alavöö



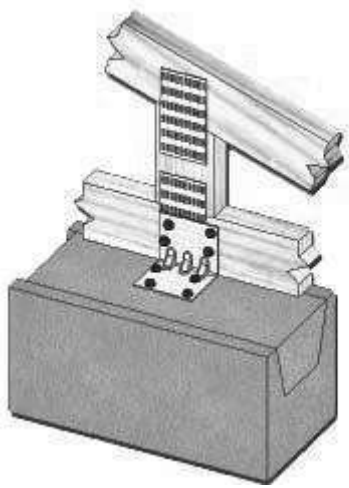
Ülavöö

Üle 15m pikkustele fermidele tuleb teha ka joonistele vastavad vahetoed. Paigaldusaegseks toestamiseks kasutatakse vähemalt 22x100mm lauda, mis kinnitatakse kõigis punktides vähemalt 2,8x75 naelaga.

Ferme võib toetada vaid joonistel märgitud kohtadest. Mittekandvate vaheseinte ja alavöö vahele tuleb jätta vajumisruum. Vajumisruum peab olema vähemalt $A/150$, kui A on ühenduspunkti kaugus lähimast fermi toetuspunktist.

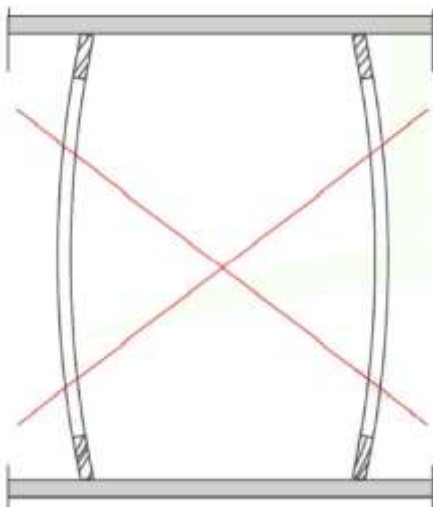
Tugikinnitused tehakse vastavalt ehitusprojektidele. Üldiselt kasutatakse tugikinnitusteks tehases valmistatud nurgakinnitusi, mis naelutatakse nn ankurnaeltega. Kinnitamiseks tuleb kasutada projektis nimetatud nurgakinnitused ja naelad saab tellida fermide tootjalt.

Nurgakinnitus paigaldatakse tavaliselt pikem külg ülespoole. Kui toetusalal on naelplaat, saab naelutada läbi selle, puurides vajadusel augud ette (vaata allolevat joonist).

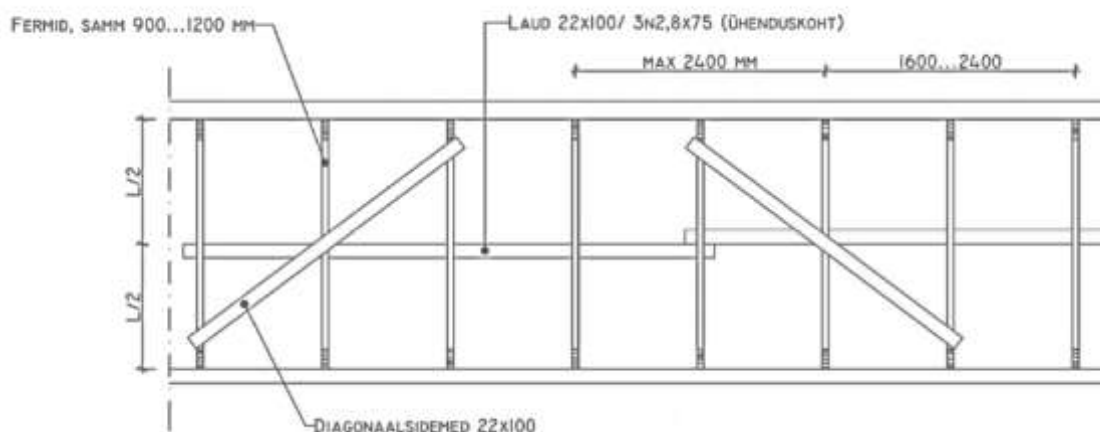


Nii fermi kui ka alumise toe tugisurvetaluvust saab parandada tugisurveplaatide või nurkadega. Nende kasutamine eeldab siiski fermid projekterija eriprojekti. Sellisel juhul sisalduvad tugisurve kinnitused ja vajalikud naelad fermide tarnes. Tugikinnituse tegemisel ei või kasutada kaldnaelutamist, sest naelad võivad vööst killu välja lüüa, mis ei võta siis enam tugisurvet vastu. Kaldnaelutamist kasutatakse vaid juhul kui ehitusprojektis on nii öeldud. See on võimalik vaid vahevardal, millel ei ole vöö jätkukohta ja mille puhul naelplaat ulatub vöö alapinnale.

Paindumise vastu toetatavad vahevardad on märgitud nii fermi joonisele kui ka fermi enda konstruktsioonile. Fermide projektis on paindetoed märgitud vahevarrastele musta ruuduga ja konstruktsioonidele endile punase aerosoolvärviga. Tähistatud vardad tuleb toestada tööobjektidel konstruktsiooni suhtes horisontaalselt. Vahevarraste paindetoed tuleb kindlasti paigaldada. Muidu võib fermi koormustaluvus moodustada vaid murdosa projekteeritud koormusest (vaata kujutist joonisel).



Fermid tuleb üritada projekteerida nii, et vahevarrastele poleks paindetugesid üle vaja paigaldada. Pikkade või kõrgete fermide puhul pole neid siiski üldiselt võimalik vältida. Paindetoed tehakse fermi projektis esitatud moel. Vahevarda paindetugi tehakse järgmisel joonisel esitatud üldjuhise alusel, kui fermi projektis viidatakse toestamisjuhendile vastavalt paindetoele. Joonisel esitatud laua 22x100 võib asendada lauaga 25x100 ja naelad 2,8x75 püstolnaeltega 2,8..3,0x65..90. Ületada ei või siiski fermi projektis nimetatud suurimat lubatud naela paksust.



Kui vahevarras tuleb toetada rohkem kui ühest punktist või kui pained vastu toetatava puu arvutustes nimetatud survejõud $N_d > 15\text{kN}$, siis pole käesoleval joonisel esitatud üldjuhend piisav. Sellisel juhul tehakse paindetoed fermi projektis või selle lisas esitatud moel. Sellel juhul on fermide projektis esitatud külgsuunas toetatavad vööd ja toestamiseks kasutatavad suurimad lubatud roovisammud.

Kõikide fermide ülavööd, ka kõrgete lõigatud fermide ülavööde horisontaalosalad, tuleb toetada põikisuunas.

Ka teatud alavöö osad võivad vajada küljesuunalist toestamist.

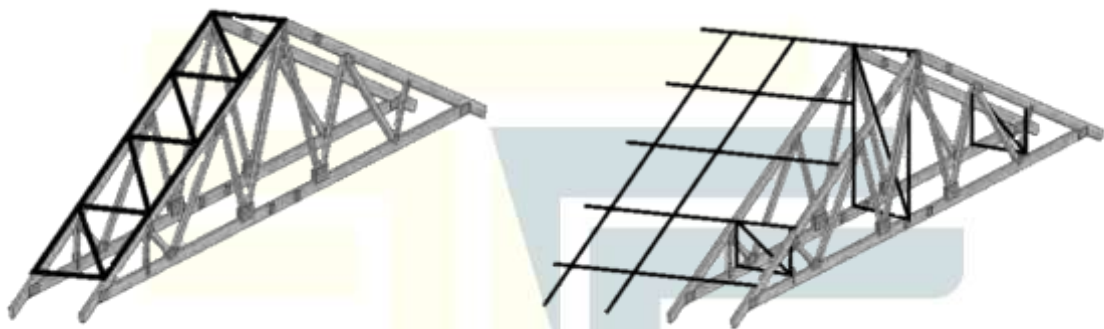
Toestamise saab teha vöö üla- või alapoolle kinnitatud roovide, täislaudise või plaatidega. Ühenduskohtade naelutamisel tuleb järgida projektis nimetatud naelte paksusi ja servakaugusi.

Materjali paksus	Naela max. paksus
42mm	3mm
45mm	3,2mm
48mm	3,4mm

Fermide terviklik tugevdamine tehakse alati vastavalt objekti vastutava ehitusprojekteerija poolt kinnitatud ehitusprojektile. Ülavööde risttoestamisest üksi kogu katuse tugevdamiseks ei piisa. Fermide toetusjõud ja välised horisontaalkoormused, nt tuul, juhatakse katuse tugevduse kaudu tugevdavatele püstkonstruktsioonidele.

Erinevad katuse tugevdamisvõimalused on:

- * Horisontaalsõrestikud ja pukid (vaata allolevaid jooniseid)
- * Kohapeal ehitatavad horisontaalsõrestikud ja toed
- * Diagonaaltugi koos otsaseina ülasedetala ja fermi alavöö tugevdusega
- * Plaattugevdus (profiilplekist kate, plaaditud ülavöö pind)



Katusetasandi tugevdustele lisaks peavad kandvate/tugevdavate seinaliinide juures olema toed, mille abil koormus juhatakse ülavöölt seina ülaosale.

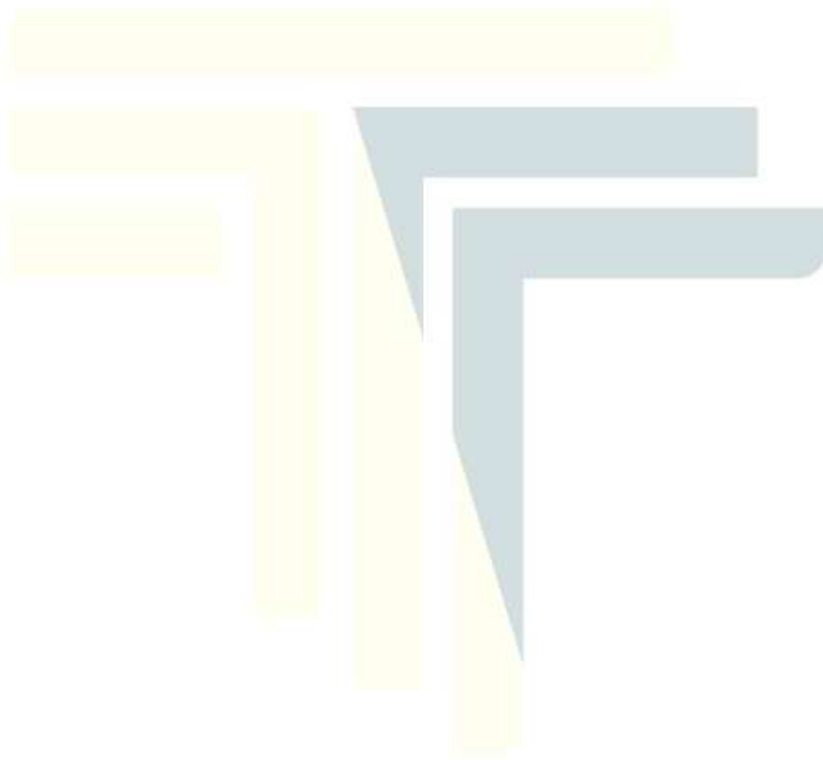
Siinkohal võib kasutada fermide vahele paigutatavaid tehases valmistatud pukke, mille kõrgused vastavad tugikõrgustele.

Kivikatuse puhul tuleb ülavöö tasand alati eraldi tugevdada – laudroovitis ei toimi tugevdavakonstruktsioonina.

Ka täislaudisega/punnlaudisega pappkatuse puhul peavad olema eraldi tugevdavad konstruktsioonid. Profiilplekist kattel on üldiselt alla 12m silde puhul piisav tugevdusvõime, aga katusekatte kasutamine tugevdava konstruktsioonina eeldab selle oluliselt tihedamat kinnitamist, kui mistahes katusematerjali tootja tuulekoormuse vastu soovitab.

Tugevdamiseks kasutatava plekk-katte kinnitamise määrab objekti vastutav ehitusprojekteerija. Valtsitaval siledal plekk-kattel tugevdavat mõju ei ole.

Naelplaatidega horisontaalsõrestikud on kiiresti paigaldatavad ja üldiselt soodsamad kui kohapeal ehitatavad katuse horisontaalsõrestikud. Eriti pikkade fermide ning kivikatuste puhul tasub katuse terviktugevus tagada naelutatud horisontaalsõrestike ja pukkidega, mis tellitakse ja tarnitakse koos tegelike ogaplaatfermidega.



5. Tootmistolerants

Fermid peavad vastama ogaplaatkonstruktsioonide tootestandardis EVS-EN 14250:2005 esitatud nõuetele.

Konstruktsiooni pikkus võib erineda joonise mõõtudest $\pm 20\text{mm}$, kui fermi pikkus on maksimaalselt 10m. Kui fermi pikkus $L > 10\text{m}$, on pikkustolerants kuni 2mm iga meetri kohta.

Konstruktsioonide kõrgus võib erineda $\pm 10\text{mm}$.

Ühenduskohtade asukohad võivad erineda joonistel nimetatust $\pm 20\text{mm}$. Ogaplaatide paigutamisekoha tolerants on toodud fermide projektis.